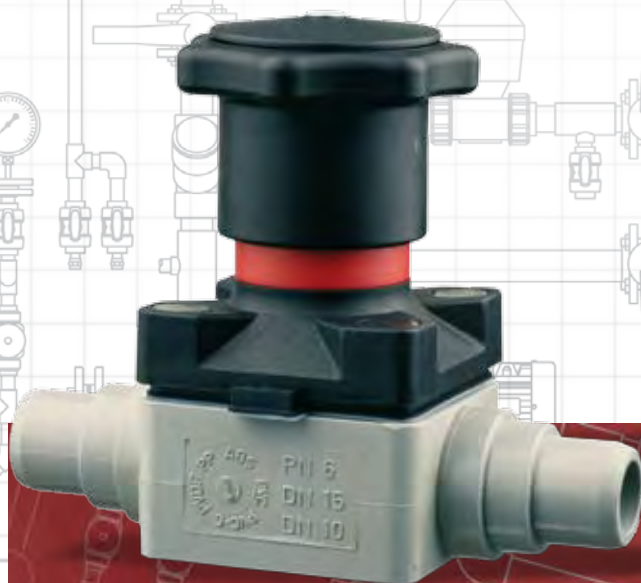




Компактный мембранный вентиль  
из ХПВХ

# СМ ХПВХ



Все данные настоящей публикации носят справочный характер. Гарантии предоставляются в соответствии с международными нормами и правилами. Компания FIP оставляет за собой право на внесение изменений в номенклатуру продукции, приведенную в данном каталоге.

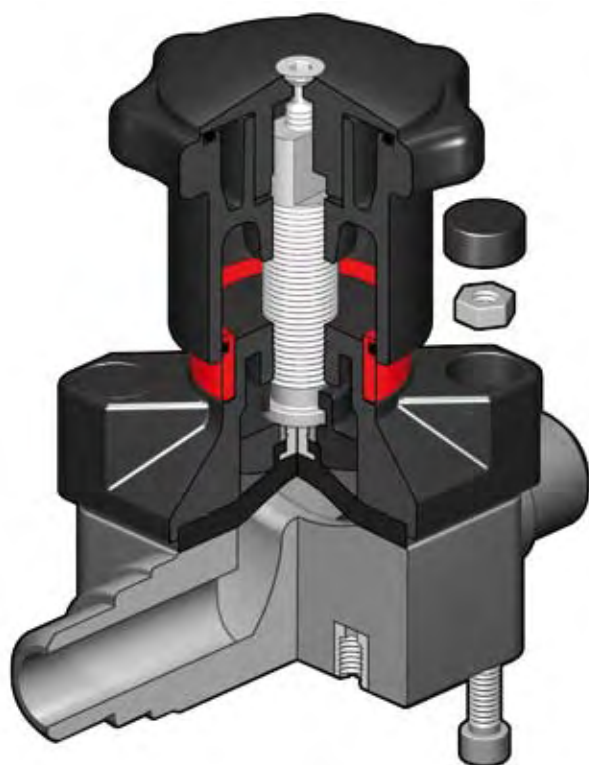
### Компактный мембранный вентиль

Компактный мембранный вентиль типа СМ с ручным приводом предназначен для установки в местах с ограниченным свободным пространством для монтажа.

Металлический шток не контактирует с протекающими через клапан жидкостями. Пластиковый шпindel служит визуальным индикатором положения клапана. Резьбовые вставки, вмонтированы внутри крышки клапана, что позволяет осуществлять крепление крышки к корпусу болтами вставляемыми снизу. Отсутствие отверстий на крышке клапана исключает возможность скопления грязи, тем самым, обеспечивая долговременную эксплуатацию клапана. Клапан может быть установлен в любом положении.

#### ХАРАКТЕРИСТИКИ

- компактная и прочная конструкция
- встроенный индикатор положения
- плавающая опора мембраны
- крышка с круглым и симметричным профилем для закрепления мембраны
- настраиваемый ограничитель хода в комплекте
- простая замена мембраны
- внутренние детали клапана не подвергаются коррозии
- герметичный маховик
- управляющий маховик поднимается при открытии клапана.

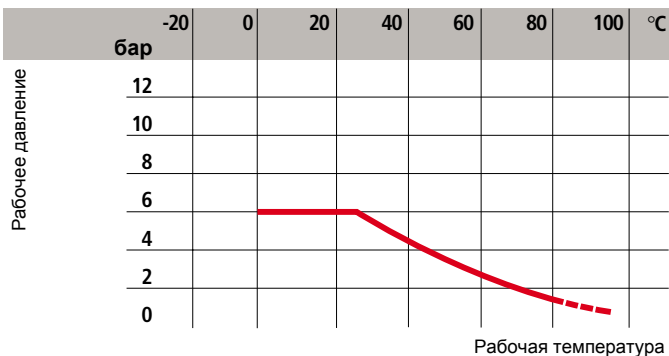


**Условные обозначения**

<b>d</b>	Внешний диаметр трубы, мм
<b>DN</b>	Номинальный внутренний диаметр, мм
<b>R</b>	Номинальный размер резьбы в дюймах
<b>PN</b>	Номинальное давление, бар (максимальное рабочее давление при температуре воды 20°C)
<b>g</b>	Вес в граммах
<b>ХПВХ</b>	Хлорированный поливинилхлорид
<b>EPDM</b>	Этилен-пропилен каучук
<b>FPM (FKM)</b>	Фторэластомер (витон)
<b>PTFE</b>	Политетрафторэтилен
<b>PPS-GR</b>	Полифенилсульфид
<b>ПВДФ</b>	Поливинилиденфторид
<b>ПОМ</b>	Полиоксиметилен

Технические характеристики

1



2

d	16	20
DN	12	15
$k_{v100}$	47	60

Рабочее давление	макс. 6 бар
Материал уплотнительной мембраны	EPDM-FPM PTFE**
Материал корпуса вентиля	ХПВХ

\*\* Для сред, которые характеризуются высокой проникающей способностью, в наличии имеются специальные мембраны.

1

График изменения давления в зависимости от температуры для воды и жидкостей, в отношении которых материал классифицируется как ХИМИЧЕСКИ СТОЙКИЙ (см. «Справочник по химической стойкости»). На кривых показано поведение материалов в течение 10 лет.

2

Коэффициент потока  $k_{v100}$   
Под коэффициентом потока  $k_{v100}$  подразумевается расход Q, выраженный в литрах в минуту (температура воды 20°C), при котором происходит потеря напора  $\Delta p = 1$  бар для определенного положения клапана. Значения  $k_{v100}$ , указанные в таблице, рассчитаны для полностью открытого клапана.

## Размеры

Компактные мембранные вентили FIP доступны в описанных ниже модификациях. Их соединения соответствуют следующим стандартам:

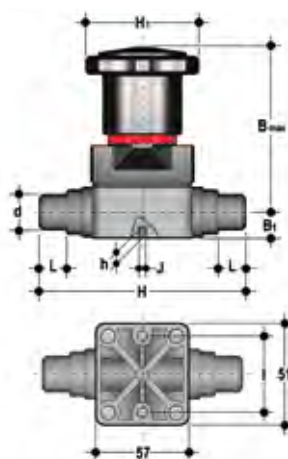
Клеевое соединение: ISO 727, EN ISO 15493

Для соединения с трубами, соответствующими стандартам EN ISO 15493, DIN 8079/8080

### CMDC

#### КОМПАКТНЫЙ МЕМБРАННЫЙ ВЕНТИЛЬ

с втулочными окончаниями под клеевое соединение, метрическая серия

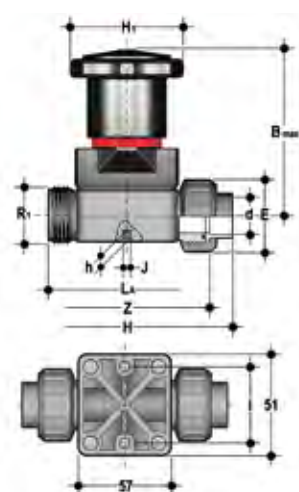


d	DN	PN	B max	B <sub>1</sub>	H <sub>1</sub>	H	h	I	J	L	g
20	15	6	86	15	58,5	124	8	35	M5	17	310

### CMUC

#### КОМПАКТНЫЙ МЕМБРАННЫЙ ВЕНТИЛЬ

с разборными муфтовыми окончаниями под клеевое соединение, метрическая серия



d	DN	PN	B max	H <sub>1</sub>	H	h	I	J	L <sub>A</sub>	Z	R <sub>1</sub>	E	g
20	15	6	86	58,5	129,5	8	35	M5	90	97,5	1"	41	285

### Установка на трубопроводе

Вентиль может быть установлен в любом положении и направлении.

В начале эксплуатации трубопровода убедитесь в отсутствии протечек между мембраной и корпусом клапана. Подтяните соединительные винты (5) в случае необходимости.

### Ограничитель закрытия

Ограничитель закрытия дает возможность ограничить линейное перемещение мембраны в направлении закрытия. Данное приспособление настраивается надлежащим образом и позволяет избежать чрезмерного сжатия мембраны, а также обеспечить минимальный поток жидкости.

### Настройка

Завод-изготовитель, выполняющий настройку, гарантирует постоянную герметичность без необходимости дополнительного вмешательства.

Для выполнения повторной регулировки поверните маховик до его установки в требуемое положение минимального открытия и открутите винты (26) с помощью шестигранного ключа. Затем снимите крышку (25) и поверните маховик (23) по часовой стрелке до упора. Повторно вставьте уплотнительное кольцо (24) в гнездо, если это необходимо, и наденьте крышку (25) на маховик. Вставьте в гнездо с двумя D стержень (9). После этого, путем медленного вращения, следует сомкнуть ребра крышки с выступами маховика. Закрутите винт (26). Каждый оборот маховика соответствует 1,75 мм хода.

## Разборка

Если вентиль уже установлен на трубопроводе, отключите подачу жидкости и убедитесь в отсутствии давления.

Если трубопровод служит для транспортировки горячих составов, следует удостовериться в том, что температура системы ниже температуры испарения жидкости, чтобы избежать ожогов при демонтаже. В случае работы с опасными жидкостями необходимо высушить и продуть клапан.

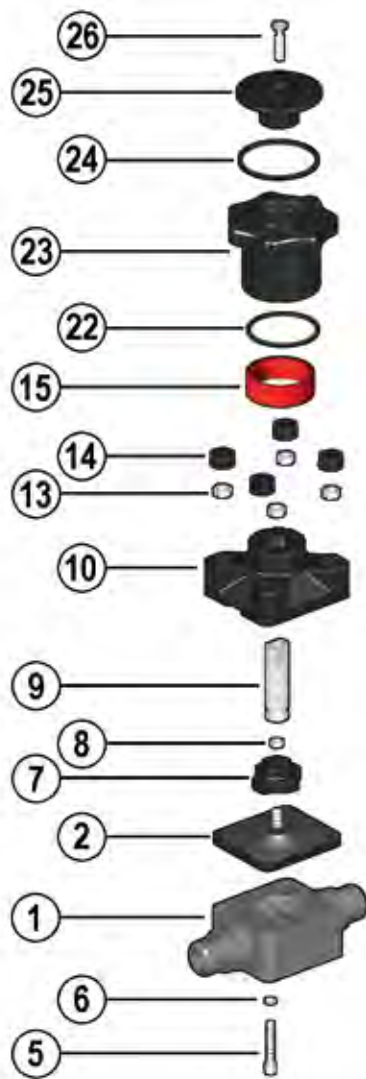
Мембрана является частью вентиля, которая больше всего подвержена механическому и химическому воздействию жидкости. Проверка состояния мембраны должна осуществляться периодически с учетом эксплуатационных условий. Для этого необходимо отсоединить мембрану от исполнительного механизма и корпуса клапана.

- 1) Открутите четыре винта (5) для отсоединения исполнительного механизма от корпуса.
- 2) Открутите мембрану (2) от плунжера (7).
- 3) В случае необходимости выполните чистку или замену мембраны (2) и ознакомьтесь с инструкциями по установке.
- 4) В случае необходимости смажьте стержень (9).

## Сборка

- 1) Прикрутите мембрану (2) к плунжеру (7) по часовой стрелке. В случае необходимости открутите винты против часовой стрелки для надлежащего центрирования отверстий.
- 2) Закрепите ручной исполнительный механизм (10) с помощью винтов (5) на корпусе (1). Затяните винты накрест; при этом следите за тем, чтобы мембрана не была зажата слишком сильно.

CM ХПВХ



## СМ ХПВХ

Поз.	Наименование компонентов	Материал изготовления	Количество
1	Корпус	ХПВХ	1
2	Уплотнительная мембрана	EPDM, FPM, PTFE	1
5	Крепежный винт	Нержавеющая сталь	4
6	Шайба	Нержавеющая сталь	4
7	Плунжер	PPS-GR	1
8	Гайка	Нержавеющая сталь	1
9	Стержень	Нержавеющая сталь	1
10	Ручной исполнительный механизм	PPS-GR	1
13	Гайка	Нержавеющая сталь	4
14	Предохранительный колпачок	POM	4
15	Оптический индикатор	ПВДФ	1
22	Уплотнительное кольцо	NBR	1
23	Маховик	PPS-GR	1
24	Уплотнительное кольцо	NBR	1
25	Крышка	PPS-GR	1
26	Крепежный винт	Нержавеющая сталь	1

## Артикул

**CMDC**

**стр. 164**

d	EPDM	FPM	PTFE
20	CMDC020E	CMDC020F	CMDC020P

**CMUIC**

**стр. 164**

d	EPDM	FPM	PTFE
20	CMUIC020E	CMUIC020F	CMUIC020P